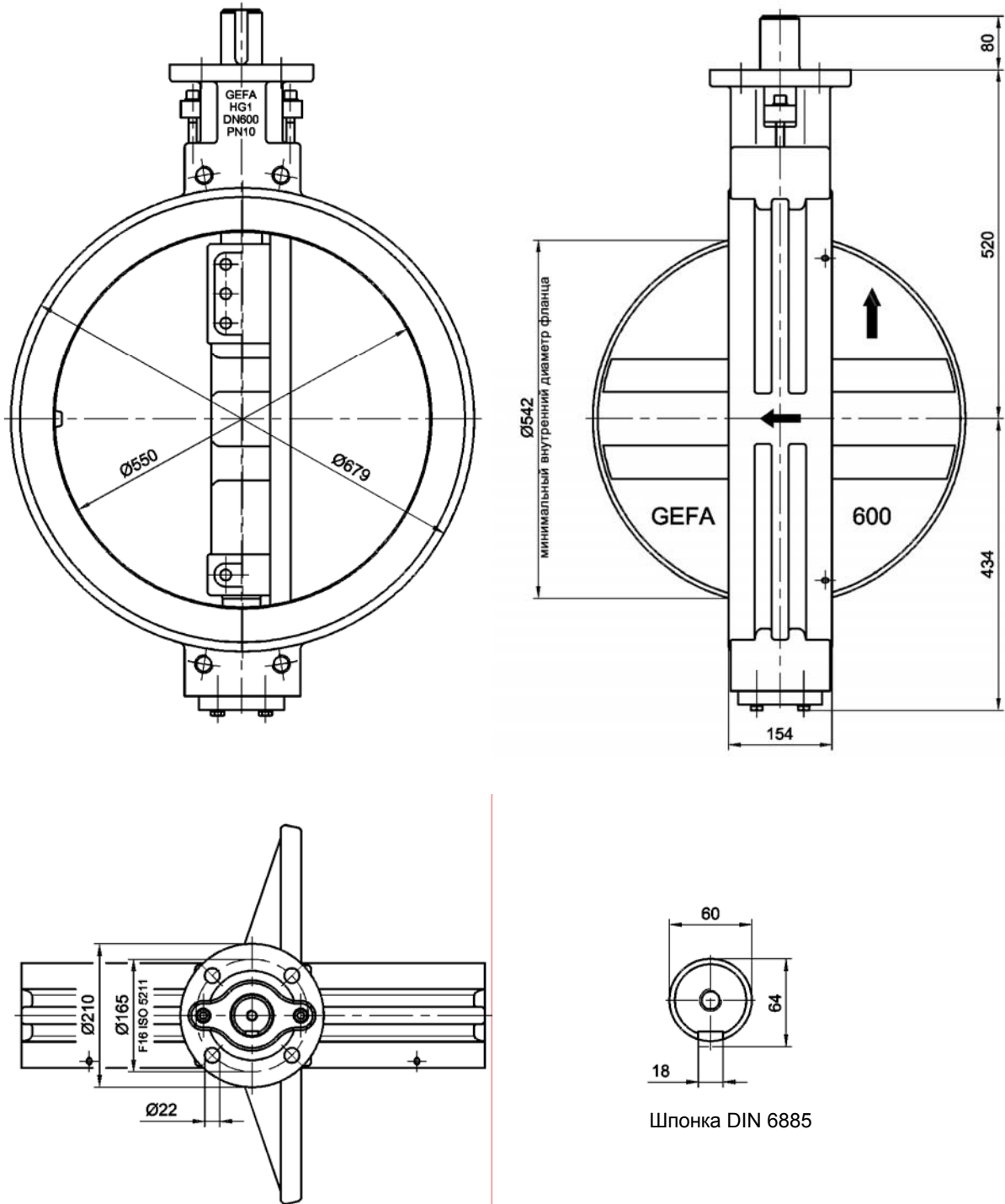


Монтажная длина: EN 558-1 ряд 20 (DIN 3202-K1)
 Монтажный фланец: F16 согласно ISO 5211



Вес: 225 кг

Остается право на изменения